

Tuotetiedot

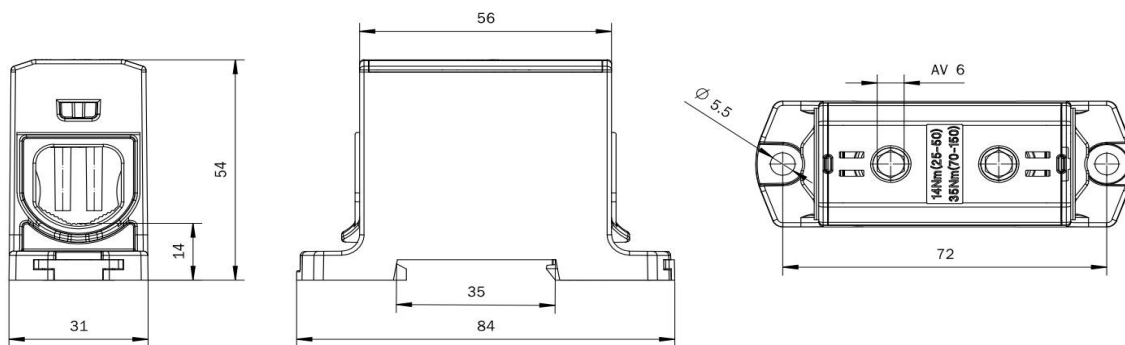
| | | | | | |
|------------|---|-------------|----------------|-------------|----------------------|
| Tuotekoodi | VC05-0028 | Sähkönumero | 1914124 | EAN-koodi | 6410019141245 |
| Tuotenimi | OTL-liitin 1xAl/Cu 25-150mm ² (Harmaa) | | | ETIM-luokka | EC000897 |
| Johtimet | 1xAl/Cu 25-150 mm ² | | | | |

Tekniset tiedot

| | | | |
|-----------------------|--|------------------------------|-----------------|
| Nimellisvirta (IEC) | Cu | 320 | A |
| | Al | 290 | A |
| Nimellisjännite (IEC) | | 1000 V AC / 1500 V DC | |
| Max. Virta (US) | Cu | 285 | A |
| | Al | 240 | A |
| Max. Jännite (US) | | 1000 | V |
| Napaluku | | 1 | kpl |
| Max. Johdinkoko | | 150 | mm ² |
| Kiristysmomentti | | | |
| | 25-50 mm ² (1/0-2 AWG) | 14 | Nm |
| | 70-150 mm ² (350 kcmil-2/0 AWG) | 35 | Nm |
| | | - | |
| | | - | |
| Min. Asennuslämpötila | | +5 | °C |
| Käyttölämpötila | | -25...+80 | °C |
| Paino | | 100 | g |
| IP-suojaus | | IP20 | |
| Standardit | EN 61238-1:2003; EN 60947-7-(1-2):2009; UL1059 & CSA C22.2 No. 158-10 | | |
| Väri / Materiaali | Harmaa RAL 7035/ PA66-V0 | | |
| Kiinnitys / Kytcentä | DIN-kiskokilnitys ja ruuvikiinnitys M5 | | |


Kuvaus

OTL-yleisliittimet ovat tarkoitettu alumiini- ja kuparikaapeleiden liittämiseen ja haaroittamiseen. Liitinrunko on tinapinnoitettua alumiinia. Kotelointi on valmistettu UL94 V0 -luokan polyamidista. Valmistettu Suomessa.

Mittakuva

Pakkaus

| | | | | | |
|--------------|-----------------|---------------|------------|--------------|-------------|
| Pakkausmuoto | Laatikko | Kpl / Pakkaus | 24 | Paino [kg] | 2,50 |
| Pituus [mm] | 205 | Leveys [mm] | 180 | Korkeus [mm] | 135 |

Ouneva Oy

Teollisuustie 21
FI-82730 Tuupovaara
Finland

Tel. +358 400 179 750
info@ouneva.fi

www.ounevagroup.fi
www.ounevaproducs.fi

Product data

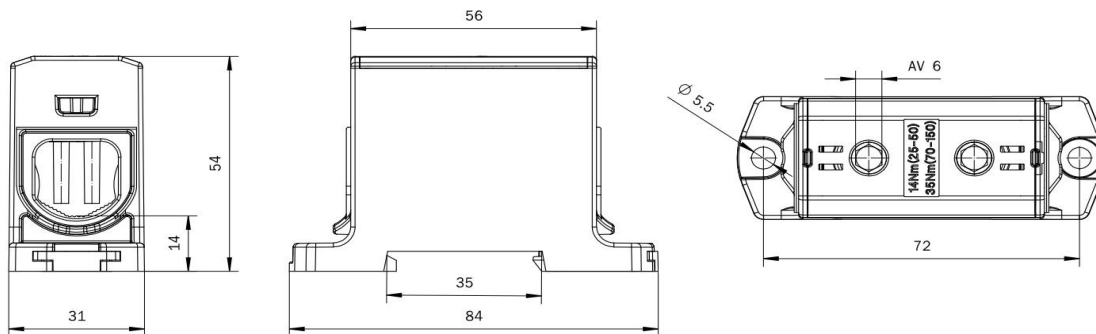
| | | | | | |
|--------------|--|----------|----------------|------------|----------------------|
| Product code | VC05-0028 | STK-code | 1914124 | EAN-code | 6410019141245 |
| Product name | OTL-connector 1xAl/Cu 25-150mm ² (Grey) | | | ETIM class | EC000897 |
| Wires | 1xAl/Cu 25-150 mm ² | | | | |

Technical data

| | | | |
|-------------------------------|--|------------|-----------------|
| Nominal current (IEC) | Cu | 320 | A |
| | Al | 290 | A |
| Nominal voltage (IEC) | 1000 V AC / 1500 V DC | | |
| Max. Current (US) | Cu | 285 | A |
| | Al | 240 | A |
| Max. Voltage (US) | 1000 | | |
| Number of poles | 1 | | pcs |
| Max. Cross section | 150 | | mm ² |
| Tightening torque | | | |
| | 25-50 mm ² (1/0-2 AWG) | 14 | Nm |
| | 70-150 mm ² (350 kcmil-2/0 AWG) | 35 | Nm |
| | - | | |
| | - | | |
| Min. installation temperature | +5 | | °C |
| Operating temperature | -25...+80 | | °C |
| Weight | 100 | | g |
| IP-protection | IP20 | | |
| Standards | EN 61238-1:2003; EN 60947-7-(1-2):2009; UL1059 & CSA C22.2 No. 158-10 | | |
| Color / Material | Grey RAL 7035/ PA66-V0 | | |
| Mounting / Connection | DIN-rail and screw (M5) mounting | | |


Description

OTL-connectors are designed for connecting and branching aluminium and copper conductors. The body is made of tin plated aluminium. Housing is made of UL94 V0 class polyamide. Made in Finland.

Drawing

Package

| | | | | | |
|-------------|------------|---------------|------------|-------------|-------------|
| Package | Box | Pcs / Package | 24 | Weight [kg] | 2,50 |
| Length [mm] | 205 | Width [mm] | 180 | Height [mm] | 135 |

Ouneva Oy

Teollisuustie 21
FI-82730 Tuupovaara
Finland

Tel. +358 400 179 750
info@ouneva.fi

www.ounevagroup.fi
www.ounevaproducts.fi